

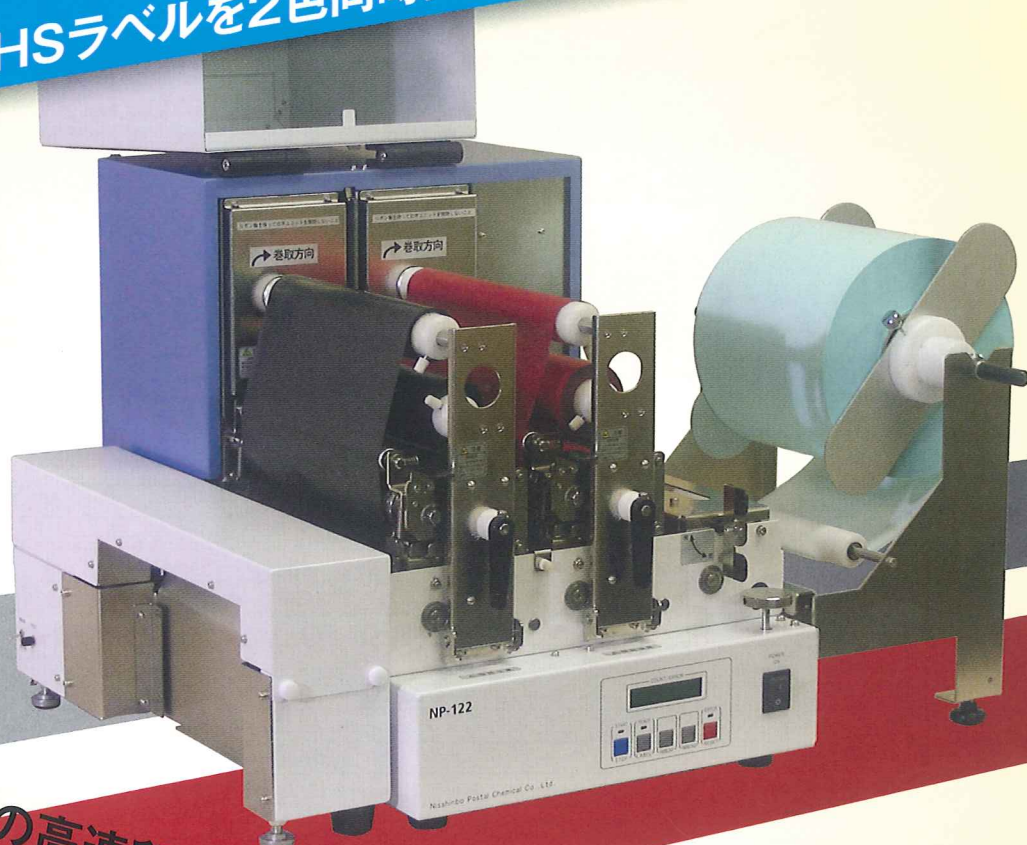
2色幅広熱転写プリンター

NP-122

Windows® プリンタードライバー

6インチヘッドモデル/8インチヘッドモデル

A4サイズのGHSラベルを2色同時印字



150mm/secの高速印字にリボン節約機能を標準装備



- 2ヘッド仕様で2色同時印刷を実現
- 32bit RISC CPU搭載で高スループットを実現
- 最大A4サイズの幅広ラベルに対応
- リボン節約機能を標準装備
- 機能を拡張する豊富なオプション
カッター装置(CV-122)、巻き取り装置(M-122)、
ロール供給装置(K-122)

写真はオプション カッター装置付き

日清紡ポスタルケミカル株式会社

2色同時印刷対応。 幅広熱転写プリンター

2ヘッド仕様で2色同時印刷を実現。
GHSマークも簡単印字。

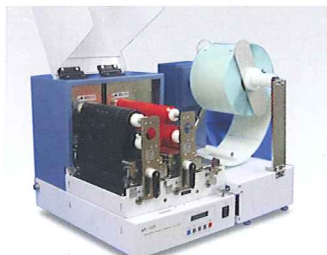


▲印字見本

ヘッド部が大きく開口し優れたメンテナンス性を実現。
オプションでカッター装置 (CV-122)、
ロール供給装置 (K-122)、巻き取り装置 (M-122) を装着可能。

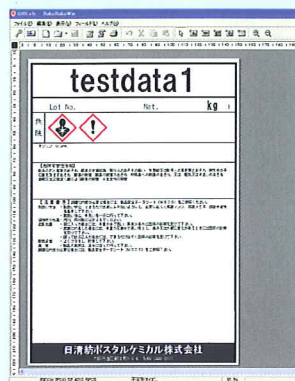


▲オプション カッター&ロール供給装置



▲カバーオープン

ラベル作成ソフト Label Maker RakuRakuWin QR



レイアウト機能

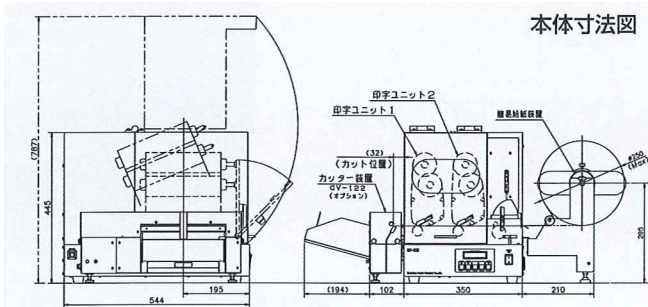
文字列、図形(長方形・楕円)、罫線、
バーコード、画像の配置、連番や日付
の自動入力機能も装備しています。

データ監視印刷機能

外部で作成したデータファイルを差し
込み印刷します。
外部アプリケーションと連携してラベ
ルの印刷ができます。

動作環境

Windows®2000/XP/Vista/7



本体寸法図

型名	NP-122W(6インチ)	NP-122X(8インチ)
印字ヘッド数	2	
印字方式	熱転写ドットマトリックス	
印字密度	12ドット/mm(305dpi)	
印字速度	60・80・100・120・150mm/sec 5段階切替	
印字領域	横158mm×縦300mm	横210mm×縦300mm
ラベルサイズ(寸法)幅	80mm～230mm(台紙含む)	110mm～230mm(台紙含む)
ラベルサイズ(寸法)長さ	50mm～300mm	
用紙厚さ	0.07mm～0.2mm(台紙含む)	
ロール径	紙管径 70φ 外径 250φ 最大重量6kg(ロール供給装置装着時)	
熱転写リボン幅及び長さ	幅 165mm×長さ 300m	幅 220mm×長さ 300m
リボン節約機能	ヘッドアップ/ダウン機構(DCモーター駆動)	
インターフェース	パラレル、シリアル、USB2.0、LAN (オプション)*1	
文字種	英数字、カナ、漢字、OCR-B、外字、漢字JIS第一/第二水準、JIS非漢字	
内蔵文字サイズ	1.3×1.3～20×20mm	
グラフィック機能	罫線、破線、円、四角形、領域色反転、領域複写	
フィールド数(※2※3)	内蔵文字とバーコード含めて最大128まで、ビットイメージ最大128まで	
バーコード※2	2of5(インダストリアル、マトリクス、インターリーブ)、NW7、CODE39、CODE93、CODE128、UPC-A、JAN13/8、EAN128、RSSファミリー	
二次元コード※3	QRコード、PDF417、Data Matrix	
本体寸法	幅(W)544mm 高さ(H)445mm 奥行(D)350mm(オプション カッター装置、オプション ロール供給装置装着時は712mm・受け皿装着時は906mm)	
重量	40kg(本体)、8kg(オプション カッター装置)、12kg(オプション ロール供給装置)	
オプション	カッター装置 (CV-122)、ロール供給装置 (K-122)、巻き取り装置 (M-122 (巻取径 250φ))、LAN インターフェース	
ラベル検知	センサーマーク反射式(アイマーク台紙裏面に中央に黒で5mm×20mm以上)、透過式(ラベルガイドに連動。ラベルギャップ3mm以上)	
消費電力	印字動作時約500VA、待機時約80VA 電源電圧AC100V/AC200V±10% 50/60Hz	
使用環境	温度5～35℃、湿度30～80%(但し、結露なきこと)	

※1 プリンタドライバ使用時に限り対応。 ※2 ※3 アプリケーションソフトが対応するバーコードに限る。

日清紡ポスタルケミカル株式会社

本社:〒103-0001 東京都中央区日本橋小伝馬町14-5 メローナ日本橋ビル
TEL 03-3665-8972(代表) FAX 03-3664-8033

大阪支店:〒550-0004 大阪府大阪市西区靱本町1-4-2 プライム本町ビル2F
TEL 06-6448-8011 FAX 06-6448-8010

URL:<http://www.postal.co.jp/>

- 仕様および外観は、改良のため予告なく変更される場合があります。あらかじめご了承ください。
- カタログと実際の製品の色は印刷の関係上、多少異なる場合があります。
- Windowsは、米国Microsoft Corporationの米国および、その他の国における登録商標です。

お問い合わせは